

Anomali dan Teori Hirarki Pengaruh terhadap Isi Media

Oleh : Nanang Krisdinanto ¹

Abstrak

Teori hirarki pengaruh terhadap isi media dikenalkan oleh Pamela J. Shoemaker dan Stephen D. Reese, yang menjelaskan pengaruh internal dan eksternal media terhadap isi pemberitaan.² Keduanya membagi pengaruh tersebut ke dalam lima level, yaitu pengaruh individu pekerja media (individual level), rutinitas media (media routines level), organisasi media (organizational level), luar media (extramedia level), dan ideologi (ideology level). Teori ini menjadi penting dalam studi media karena isi media diasumsikan memiliki implikasi penting dalam perubahan sosial. Teori ini juga menarik karena menawarkan perspektif alternatif dalam memahami isi media, yang sebelumnya lebih sering dilihat sebagai sesuatu yang netral dalam melaporkan realitas, atau setidaknya dianggap menyajikan representasi yang fair tentang realitas (tanpa distorsi atau setidaknya dengan distorsi minimal). Dalam perspektif ini, media diasumsikan pasif, sekadar medium (media as channels), yang hanya menyampaikan realitas apa adanya, bertumpu pada konsep-konsep positivistik seperti objektivitas, dan tidak membawa dampak pada perubahan sosial. Sebaliknya, Shoemaker dan Reece berangkat dari asumsi media berperan aktif membentuk realitas, media as participants, bahwa media tidak netral bahkan bisa memanipulasi realitas melalui penekanan atau penghilangan elemen-elemen tertentu dari realitas, dan memosisikan media massa sebagai agen perubahan sosial. Dengan asumsi ini, Shoemaker-Reece membawa teorinya sebagai alternatif atau bahkan kritik terhadap teori-teori media (jurnalistik) mainstream yang cenderung positivistik. Mengikuti kerangka berpikir Thomas Kuhn, teori ini bisa disebut sebagai jawaban atas terjadinya "anomali" ketika teori (jurnalistik, komunikasi massa) lama yang positivistik tidak mampu lagi menjelaskan gejala/fenomena.

Kata kunci : anomaly, isi media, paradigma

¹ Penulis adalah staf pengajar di Fakultas Ilmu Komunikasi Universitas Katolik Widya Mandala Surabaya.

² Teori ini diperkenalkan melalui buku berjudul *Mediating the Message : Theories of Influence on Mass Media Message*, yang diterbitkan Longman pada tahun 1996. Buku ini mendapat predikat sebagai salah satu buku paling penting dan paling komprehensif pada abad 20 di bidang kajian isi media versi *Journalism & Mass Communication Quarterly*. Pada tahun 2013, penulisnya memperbarui buku itu dengan judul senada; *Mediating the Message in the 21st Century : A Media Sociology Perspective*.

SEPOTONG ANOMALI

4 Maret 1983

Sepotong anomali jurnalistik terjadi di kota Jacksonville, Alabama, AS, Cecil Andrews, warga setempat, menelepon stasiun televisi lokal, dan mengatakan dirinya punya "berita yang benar-benar berita".

"Saya sudah capek menjadi pengangguran", katanya melalui telepon, seraya mengaku berencana membakar diri di alun-alun kota. Ketika dua juru kamera datang, pria berusia 37 tahun mengguyur tubuhnya dengan cairan korek api gas, dan menyalakan koreknya. Seketika tubuhnya menyala bak obor manusia. Dua juru kamera tersebut bergerak menjauh saat api membungkus tubuh Cecil, namun tetap mengarahkan lensa kamera ke tubuh Cecil.

Setelah 82 detik, seorang petugas pemadam kebakaran datang membawa alat pemadam. Beberapa kali disemprot, api di tubuh Cecil padam. Dia langsung dibawa ke rumah sakit di Birmingham dalam kondisi kritis.

Stasiun televisi tempat juru kamera bekerja, WHMA, yang bermarkas di Anniston, Alabama, mendapat sorotan tajam terkait etika dalam peliputan berita. Memang, salah satu juru kamera sempat menolong memadamkan api, tapi itu setelah 25 detik dan terbukti sia-sia. Setelah delapan minggu di rumah sakit, Cecil, ayah dua anak yang masih kecil itu, akhirnya pulang. Luka bakar masih menyelimuti sekujur tubuhnya. Setidaknya, dua kali seminggu dia harus kontrol ke rumah sakit.

Kenapa dia nekad membakar diri? Sebelum menelepon stasiun televisi, dia minum ber di sebuah bar. Lalu mengapa dia

menelepon dan mengatakan akan membakar diri? Cecil sendiri mengaku tidak tahu. "Ide itu muncul begitu saja di kepala", katanya. "Saya juga tidak yakin mereka benar-benar mau datang. Saya malahan berharap mereka tidak datang".

Cecil, yang masih menjadi pengangguran, berterima kasih kepada petugas yang menyelamatkan dirinya. Sebaliknya, dia kecewa kepada juru kamera yang tak berusaha menolong segera. "Rasanya, kalau saya jadi mereka", ujarnya, "Saya pasti menghentikan orang yang mau membakar dirinya. Saya yakin itu". (Haitch, 1983; Miller, 1983)

Pihak WHMA sendiri, melalui manajernya, Harry Mabry, mengatakan, dua juru kamera itu sebetulnya saling mengandalkan rekannya yang akan membantu. Tentang reaksi resmi lembaganya, dia mengatakan, "Insiden ini menyakitkan. Peristiwa ini membuat kami mengevaluasi diri dan melakukan introspeksi".³

Insiden bakar diri Cecil Andrews ini memicu pertanyaan etik yang penting dalam praktik jurnalistik: "Kalau seorang jurnalis tahu dirinya sedang dimanipulasi subjek berita, apakah dia harus tetap melakukan peliputan? Satu pertanyaan lagi, sekali keputusan peliputan diambil, apakah sang jurnalis harus menolong sumber beritanya yang mengalami masalah kesulitan fisik?" (Lester, 1999)

Asumsinya, Cecil tidak akan membakar diri jika tidak ada juru kamera di sana. Dialah yang merancang terciptanya foto berita (sebagaimana sering dilakukan praktisi *public relation*), untuk menarik perhatian publik.

³Insiden bakar diri ini menjadi perhatian media massa di AS secara nasional, karena dianggap memiliki implikasi etik jurnalistik yang serius. Salah satu koran berpengaruh, *The New York Times*, misalnya, tak hanya menulis kronologi insiden ini, tetapi juga mengembangkannya ke arah persoalan etika peliputan dengan mewawancarai banyak sumber, ahli, maupun praktisi.

Cecil tahu, reporter televisi pasti tertarik pada peristiwa dramatik, yang secara visual atraktif. Dalam sebuah demonstrasi, misalnya, apakah jurnalis (terutama yang memegang kamera) yakin kehadiran mereka tidak membuat intensitas demonstrasi meninggi? Apakah demonstran meminta foto aksinya diambil atau tidak? Apakah demonstran bereaksi terhadap lensa atau kilatan lampu kamera?⁴

Inilah pertanyaan-pertanyaan krusial yang menarik dibahas terkait proses pemberitaan. Selain pertanyaan etik di atas, kasus Cecil ini membawa kita pada pertanyaan lain yang dalam konteks studi media berimplikasi paradigmatik.

Misalnya :

1. Apa itu berita? Benarkah berita yang menjadi isi media memang benar-benar fakta yang memiliki nilai berita, yang berada di luar campur tangan wartawan? Apakah berita memang cermin realitas? Benarkah berita di media benar-benar merupakan realitas objektif yang ditentukan murni oleh standar pemberitaan?
2. Siapa itu wartawan? Apakah mereka benar-benar penyampai kabar yang netral, objektif, dan menjaga jarak terhadap realitas?
3. Apa itu media? Benarkah media massa merupakan saluran bebas, objektif dan

selalu bekerja berdasar prinsip standar pemberitaan yang terukur?

4. Dan sederet pertanyaan kritis lain yang mempersoalkan kecenderungan positivistik yang menjadi cara berpikir *mainstream* dalam memahami isi media.

Nah di sinilah teori hirarki pengaruh terhadap isi berita yang dikembangkan Shoemaker dan Reece menemukan signifikansi dan relevansinya, karena bisa membantu kita menjawab pertanyaan-pertanyaan kritis di atas melalui berbagai level analisis. Setidaknya dengan teori ini, kasus Cecil Andrews yang oleh sebagian pakar komunikasi massa di AS disebut sebagai "anomali" dalam dunia jurnalistik ini bisa dipahami lebih utuh, berikut segenap implikasinya.

ASUMSI DASAR

Teori ini, seperti ditegaskan dua penggagasnya, adalah teori tentang isi media (*media content*) dan faktor-faktor pengaruh yang membentuknya. Perspektif yang digunakan dalam buku ini berbeda dengan teori-teori yang ada dalam kebanyakan buku-buku riset komunikasi massa lain yang cenderung menempatkan isi media sebagai titik berangkat. Kajian-kajian seperti itu biasanya mengajukan pertanyaan tipikal: bagaimana proses sebuah pesan diterima atau dimengerti khalayak? Efek seperti apa diberikan media terhadap khalayak?

⁴ Sebetulnya, banyak cerita bagaimana dalam banyak insiden para jurnalis menyingkirkan kameranya jauh-jauh dan memilih menolong orang yang sedang dalam kesulitan atau terancam bahaya. Ed Bradley dari stasiun televisi CBS, misalnya, memilih ikut menyelamatkan pengungsi Vietnam dari perairan Malaysia. Reporter Christina Wolf dari *Bradenton Herald* memilih menahan secara fisik seorang pria yang mencoba bunuh diri dengan terjun bebas dari sebuah jembatan sampai petugas penyelamat datang. Cramer Gallimore dari *North Carolina Observer Times* memilih membantu menghentikan kucuran darah korban kecelakaan, baru kemudian mengambil gambar. Kali lain, Gallimore menerobos ke dalam sebuah apartemen yang terbakar untuk menyelamatkan seorang wanita yang histeris. Fotografer John Doman dan reporter Chuck Lszewski dari *St. Paul Minnesota Pioneer Press* menyelamatkan nyawa seorang perempuan yang nyaris tenggelam.

Alih-alih melihat isi media sebagai sesuatu yang bersifat natural atau *given*, sebagai titik awal buku ini mengajukan pertanyaan : Apa saja faktor di dalam dan di luar organisasi media yang mempengaruhi isi media ?

Pertanyaan tersebut diajukan karena Shoemaker dan Reese tidak berangkat dari asumsi positivistik bahwa isi media merefleksikan realitas objektif. Isi media bukanlah cermin dari dunia di sekitar kita. Bahkan, isi media justru dipengaruhi sejumlah faktor yang bisa menghasilkan beberapa versi yang berbeda tentang realitas.

Satu dari sekian banyak contoh yang diajukan Shoemaker dan Reese adalah pemberitaan kasus Lorena Bobbit yang terjadi pada 23 Juni 1993. Lorena Bobbit, seorang ibu rumah tangga, memotong penis suaminya, John Wayne Bobbit, dengan alasan sang suami gemar melakukan kekerasan dalam rumah tangga.⁵ Malam itu, Bobbit mengaku sang suami pulang dalam keadaan mabuk dan memerkosanya. Begitu suaminya tertidur, Bobbit mengambil pisau dari dapur dan memotong penis suaminya. (Siemazko, 2013)

Saat melaporkan kasus ini, surat kabar menyajikan beragam judul dengan perbedaan yang tajam :

- *Washington Post* : "Woman Tells Police She Mutilated Husband after He Raped Her".
- *Washington Times* : "Woman Cuts Off Husband's Penis".
- *Free Lance Star* : "Claiming Husband Raped Her, Woman Severs Offending Organ".
- *The Guardian* : "Errant Organ Refixed after 'Raped' Wife's DIY (Do It Yourself) Snip".

Pertanyaannya : mengapa sebagian media tidak atau takut menggunakan kata "penis" pada awal-awal memberitakan kasus ini ? Dan mengapa media kemudian secara

terus-menerus menggunakan kata "penis" setelah kasus ini masuk ke meja pengadilan ? Hanya ada sekitar 20 berita yang menggunakan kata "penis" pada awal kasus ini terjadi (1993), tetapi pada tahun berikutnya ketika kasus ini sudah sampai ke pengadilan ada sekitar 1.000 berita yang menggunakan kata "penis".

Artinya, fakta ditampilkan secara berbeda oleh media yang berbeda. Hal yang sama terjadi pada penggambaran "*knife*" (pisau) yang digunakan memotong penis John Wayne Bobbit. Sebuah program berita televisi, *20/20*, menyebutnya hanya sebagai "*knife*", sementara *Vanity Fair* menulisnya secara rinci : "*an 8 inch-long, red handed carving knife*". *The Washington Post* menulisnya sebagai "*a 12-inch fillet knife*" dan *Wall Street Journal* menulis "*a 12-inch kitchen knife*".

Mengapa deskripsi tentang "pisau" menjadi berbeda-beda dan akhirnya menimbulkan kesan/gambaran tentang fakta yang berbeda-beda pula ? Jawaban atas pertanyaan ini, menurut Shoemaker-Reese, membawa kita pada persoalan bagaimana isi media diproduksi dan dibentuk. Pemberitaan kasus Lorena Bobbit merepresentasikan bagaimana proses *news gathering* dilakukan sehari-hari, yang dipengaruhi berbagai faktor sehingga menghasilkan pelaporan fakta yang berbeda-beda.

Di sini, Shoemaker dan Reese mulai mempertanyakan konsep-konsep positivistik dalam kajian media, khususnya objektivitas. Sampai abad 19 di AS, jurnalisme menjadi bagian dari politik (bersifat partisan). Baru pada abad 20 muncul kesadaran bahwa jurnalis adalah profesi yang bermartabat

⁵ Kasus ini menjadi perhatian luas media dan publik AS karena aspek dramatikanya. Apalagi, John Wayne Bobbit kemudian menjalani operasi penyambungan penisnya, dan menjadi pemain film biru.

sebagaimana profesi-profesi lain. Saat itulah konsep objektivitas mulai diperbincangkan. (McChesney, 2004 : p. 57 - 67) Konsep objektivitas memang menjadi salah satu fokus utama dalam kajian media pada abad 20,⁶ yang dianggap menjadi pakem standar dalam penulisan berita dengan bertumpu pada kedisiplinan mengembangkan *fairness*, *balance*, dan *accuracy*. (Kovach dan Rosenstiel, 2001 : p. 88 -115)

Banyak akademisi memusatkan perhatiannya pada konsep ini, namun Shoemaker dan Reese mengajukan pertanyaan krusial : seberapa dekat sebenarnya media bisa merepresentasikan realitas objektif ? Problemnnya adalah, tidak akan pernah ada peneliti yang objektif terhadap realitas. Semua dari kita memiliki pengalaman, kepribadian, dan pengetahuan untuk menginterpretasi apa yang kita lihat. Yang paling bisa dilakukan, menurut keduanya, adalah membandingkan realitas media dengan realitas sosial.

Shoemaker-Reese membangun teorinya dari asumsi tersebut, dengan menekankan aspek yang tidak ditengok oleh teori-teori komunikasi klasik yang berfokus pada efek. Keduanya juga membangun teorinya dengan mengoreksi riset komunikasi yang cenderung membatasi diri pada level mikro (analisis individual).

LEVEL ANALISIS

Menurut Shoemaker-Reese, kebanyakan buku riset komunikasi massa berfokus pada bagaimana pesan diterima dan dimengerti

khalayak, berikut efek pesannya. Dalam konteks ini, pesan dilihat sebagai variabel bebas, dan efeknya dilihat sebagai variabel tidak bebas. Namun dalam teori ini, pesan atau isi media justru dilihat sebagai variabel tidak bebas. Isi media (pesan) dilihat dipengaruhi beragam faktor, baik dari internal maupun eksternal media.

Teori ini mengisi "kekosongan" yang ditinggalkan studi-studi komunikasi massa sebelumnya yang terlalu berkonsentrasi pada masalah khalayak dan efek. Pada tahun 1948, Harold Lasswell mendeskripsikan proses komunikasi Harold Lasswell (1948) sebagai berikut :

*Who
Says What
Through Which Channel
To Whom
With What Effect*

Merujuk Lasswell, kebanyakan kajian komunikasi sampai 1970-an terlalu berkonsentrasi pada dua unsur terakhir, yaitu khalayak (*to whom*) dan efek (*with what effect*). Dan kebanyakan kajian-kajian tersebut lebih banyak berada dalam level analisis mikro (individual). Sementara Shoemaker-Reese menempatkan teorinya ke dalam dua kontinum level analisis sekaligus, yaitu level mikro dan makro. Seperti diketahui, level analisis dari kajian komunikasi massa bisa dilihat sebagai kontinum yang bergerak dari level mikro ke makro, dari unit terkecil dari sebuah sistem ke unit terbesar. Level mikro

⁶ Sebelumnya, pada abad 19, sebelum konsep objektivitas dikenal, wartawan lebih mengenal konsep realisme. Konsep ini merujuk pada pemikiran bahwa bila seorang reporter menggali fakta dan meruntutkannya secara kronologis, kebenaran akan dengan sendirinya terungkap. Realisme mulai muncul ketika jurnalisme mulai terpisah dari partai politik dan membuatnya kian akurat. Kebetulan, munculnya realisme bersamaan dengan hadirnya inovasi yang disebut "piramida terbalik", yang mengharuskan wartawan menulis berita dengan cara menyusun fakta dari yang dianggap paling penting. Namun pada awal abad 20, sejumlah wartawan mulai cemas dengan kenaihan realisme, terutama terkait bangkitnya propaganda dan munculnya peranan agen hubungan pers. Dari sinilah konsep objektivitas mulai dirumuskan dan diperkenalkan secara meluas sampai sekarang.

mengkaji komunikasi sebagai aktivitas yang dilakukan individu dan berpengaruh pada individu. Sedangkan level makro mengkaji struktur sosial yang mengontrol individu, seperti jaringan sosial, organisasi, dan budaya. Level-level ini berfungsi secara hirarkis. Apa yang terjadi dengan level yang di bawah dipengaruhi (atau bahkan ditentukan) oleh apa yang terjadi dengan level di atasnya.

MENGAPA KAJIAN ISI MEDIA PENTING ?

Isi media adalah basis dari pengaruh media. Isi media merupakan ranah kajian komunikasi yang amat penting untuk dimasuki. Dengan mempelajari isi media, kita bisa mengerti fenomena yang "tersembunyi" yaitu orang-orang dan organisasi yang memproduksi isi media. Kajian tentang isi media juga membantu kita memprediksi dampaknya terhadap khalayak. Kalau kita mengasumsikan bahwa media adalah yang menyajikan "realitas" kepada khalayak, maka mempelajari isi media membantu kita untuk menilai "realitas" seperti apa sebenarnya yang dikonsumsi khalayak.

Memang, kajian isi media tidaklah cukup untuk memahami baik kekuatan yang memproduksi isi media maupun efeknya kepada khalayak. Namun, kajian isi media bisa menjadi titik awal, karena kecenderungan-kecenderungan yang muncul dalam isi media merupakan hasil dari faktor-faktor struktural yang pasti. Sampai di sini, sebuah kisah yang disajikan Walter Lippmann dalam bukunya, *Public Opinion (1922)*, menjadi menarik. Lippmann bercerita tentang sebuah pulau kecil pada masa sebelum Perang Dunia II yang dihuni sekelompok orang berkewarganegaraan Prancis, Inggris, dan Jerman. Mereka hidup damai dan terpencil. Untuk kontak dengan dunia luar, mereka bergantung pada sebuah kapal uap milik Inggris. Sampai pada suatu

hari, kapal itu membawa kabar bahwa Inggris dan Prancis telah berperang dengan Jerman selama enam minggu.

Namun selama enam minggu masa perang itu, penghuni pulau baik-baik saja, masih hidup dalam damai, percaya pada apa yang oleh Lippmann disebut sebagai "*the pictures in their heads*" (gambaran-gambaran di kepala mereka). Poin pentingnya adalah, ada perbedaan antara "*reality*" dan "*social reality*" (atau yang oleh Lippmann disebut "*the world outside*"), antara peristiwa yang sesungguhnya dan pengetahuan yang dimediasi (oleh media) tentang peristiwa tersebut. Mengapa ? Karena, menurut Lippmann, orang berpikir dan bertindak tidak berdasar pada apa yang sesungguhnya terjadi, melainkan berdasar pada apa yang dipersepsikan terjadi.

Pada zaman kuno, manusia tidak berada dalam kompleksitas dunia modern. Apa yang ingin diketahui manusia hanyalah sebatas apa yang ada di sekelilingnya secara fisik. Sekarang, nyaris semua apa yang dianggap penting oleh manusia berada di luar jangkauan fisik manusia, dan menjadi pengetahuan atau sesuatu yang dimediasi. Pada titik ini, peran media massa sebagai sumber dari gambaran-gambaran yang ada di kepala manusia menjadi dipertanyakan : sejauh mana gambaran-gambaran itu mencerminkan realitas sesungguhnya ?

Nah seberapa jauh media massa mendistorsi "*the world outside*" tergantung pada bagaimana kita mengasumsikan perilaku media. Sejumlah konsepsi membayangkan media massa sebagai "*passive transmitters of events*" (pemancar realitas yang pasif), sementara yang lain lebih melihat media massa mengambil peran aktif dalam memanipulasi atau mengonstruksi realitas.

PENDEKATAN LAMA : MEDIA AS CHANNELS

Awalnya, model-model proses komunikasi yang berkembang memang mengimplikasikan media mengambil peran pasif dalam membentuk realitas. Skema yang diajukan Lasswell, misalnya, mengasumsikan media hanya sebagai saluran informasi yang netral, hanya menghubungkan pengirim pesan dan penerima pesan. Kajian-kajian awal komunikasi memang lebih banyak bergulat dalam konteks *media as channels*. Namun tidak berarti media dianggap lemah, bahkan sebaliknya, media dianggap sebagai instrumen komunikasi yang amat kuat dan bisa digunakan untuk tujuan baik maupun buruk.

Dalam konteks jurnalistik, misalnya, dikenal sejumlah teori yang memosisikan *media as channels*. Misalnya, *The Neutral Journalist Theory*. Teori ini bersumber dari filosofi yang dianut sejumlah jurnalis, yang misalnya pernah diucapkan Richard Salant dari CBS News :

"We don't make the news, we report it. Our reporters do not cover stories from their point of view. They are presenting them from nobody's point of view". (Shoemaker dan Reese, 1996 : p. 35)

("Kami tidak membuat berita, kami melaporkannya. Reporter kami tidak meliput berita dari sudut pandangnya sendiri. Mereka melaporkan berita tidak dari sudut pandang siapapun".)

Hal serupa pernah diungkapkan presenter berita televisi di AS, Walter Cronkite tiap kali mengakhiri acara televisinya : *"vand that's the way it is"*. Maksudnya, berita yang ditayangkan di acaranya adalah "berita yang seperti apa adanya". Cara pandang seperti inilah yang dikritisi Shoemaker-Reese. Jurnalis, menurut keduanya, memang kerap membela dirinya dengan menyebut dirinya mengambil peran netral dan mengumpulkan dan menyebarkan informasi. Berdasar teori ini, jurnalis haruslah bersih dari kepentingan, tahu

segalanya, observer yang selalu hadir, dan seperti alat perekam yang tak pernah salah. Dus isi media diasumsikan menyajikan potret dunia yang akurat dan representatif.

Satu lagi teori yang memosisikan *media as channels* adalah *The Null Effects Model*, yang juga menyatakan isi media bebas dari distorsi. Teori ini meyakini bahwa media massa menyuguhkan gambaran yang *fair* tentang realitas dengan hanya sedikit distorsi. Keyakinan ini berasal dari asumsi tradisional bahwa "jurnalis adalah pemancar yang netral". Yang membedakannya dari *The Neutral Journalist Theory* adalah, gambaran *fair* dalam isi media tidak disebabkan karena jurnalis merupakan "pemancar yang netral, *observer* yang hebat", atau "perekam yang tak pernah salah". Menurut teori ini, gambaran *fair* dan akurat dalam isi media lebih disebabkan oleh tekanan dari kekuatan-kekuatan yang berseberangan kepada jurnalis dalam membentuk realitas. Dalam teori ini disebutkan, jurnalis secara simultan "membeli" cara pandang orang atau kelompok yang memiliki kekuasaan, dan "menjual" cara pandang itu kepada orang atau kelompok pekerja. Dalam cara pandang teori ini, media massa dianggap tidak punya atau hanya sedikit punya pengaruh pada perubahan sosial.

PENDEKATAN BARU : MEDIA AS PARTICIPANTS

Problem dari cara pandang lama (*media as channels*) adalah kegagalannya menjelaskan bagaimana dua atau lebih saluran media bisa begitu berbeda menggambarkan dunia atau peristiwa yang sama. Jika media hanya mentransmisikan realitas, seharusnya semua

media menyajikan gambaran yang sama tentang realitas yang sama.

Pertanyaannya, jika isi media tidak bisa mendeskripsikan realitas dengan sempurna, lalu apa sebetulnya yang digambarkannya? Isi media memang berbasis pada apa yang terjadi pada dunia yang tampak, namun dia sebetulnya menghilangkan elemen tertentu atau menonjolkan elemen yang satu di atas lainnya. Dan struktur logika media yang bersangkutan dilekatkan ke dalam elemen-elemen tersebut. Dalam pendekatan ini, realitas jelas-jelas dimanipulasi ketika peristiwa tertentu atau orang tertentu diangkat ke dalam berita media. Media bisa menyusupkan cara berpikirnya sendiri ke dalam bahan-bahan berita yang disusun dan ke dalam cara mereka menyusun bahan-bahan berita itu, termasuk memberi tekanan kepada perilaku, orang atau stereotipe tertentu.

Televisi bisa mendistorsi orang atau peristiwa tertentu secara visual dengan menggunakan teknik dan *angle* kamera tertentu. Demikian pula berita surat kabar dengan cara memilih judul, *lead*, foto, atau kosa kata tertentu, atau dengan menyusun kalimat dengan cara tertentu. Cara yang paling kentara bisa dilihat dari cara media memberi perhatian lebih besar kepada orang, kelompok, peristiwa, atau tempat tertentu dibanding yang lain. Yang paling membedakan isi media (berita) dengan sumber informasi lain tentang dunia adalah fakta bahwa cara kita melihat dan bereaksi terhadap dunia dibentuk oleh sumber informasi yang paling dominan: yaitu media massa. Jika kita belum pernah pergi ke Rusia, maka cara pandang kita terhadap Rusia akan datang dari media massa di negeri kita.

Di sinilah, teori hirarki pengaruh terhadap isi media yang digagas Shoemaker-Reese menemukan titik pentingnya. Teori ini

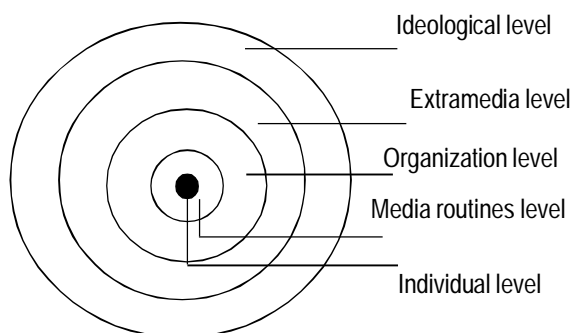
menjadi semacam koreksi dan alternatif terhadap kecenderungan kajian media sebelumnya yang cenderung berkonsentrasi pada khalayak dan efek, serta lebih melihat media massa sebagai pemancar realitas yang pasif (*media as channels*). Shoemaker-Reese meletakkan teorinya untuk lebih berkonsentrasi pada unsur "*Who*" (komunikator), "*Says What*" (pesan), dan "*Through Which Channel*" (medium), serta lebih melihat media massa sebagai pengambil peran aktif dalam mengonstruksi realitas (*media as participants*). Tegasnya, ini bukanlah buku tentang efek dari isi media, namun buku ini mengasumsikan isi media memiliki implikasi penting terhadap perubahan sosial.

LIMA LINGKARAN PENGARUH

Dalam teorinya, Shoemaker-Reese menjelaskan pengaruh terhadap isi pemberitaan media oleh faktor internal dan eksternal. Pengaruh ini dibagi ke dalam beberapa level, yaitu individu pekerja media (*individual level*), rutinitas media (*media routines level*), organisasi media (*organizational level*), luar media (*extramedia level*), dan ideologi (*ideology level*). Level pengaruh tersebut digambarkan melalui lima lingkaran berikut ini:

Teori ini menggambarkan bahwa isi media yang disampaikan kepada khalayak tidak datang dari "ruang hampa" yang netral, bebas kepentingan, dan disalurkan oleh medium yang bebas distorsi, namun merupakan hasil pengaruh kebijakan internal organisasi media dan pengaruh eksternal media itu sendiri. Pengaruh internal pada

Gambar 1
Lima Lingkaran Pengaruh terhadap Isi Media



Sumber : Pamela J. Shoemaker dan Stephen D. Reese (1996 : p. 60)

konten media berhubungan dengan kepentingan pemilik media, individu wartawan sebagai pencari berita, serta rutinitas organisasi media. Sedangkan faktor eksternal media berhubungan dengan pengiklan, pemerintah masyarakat dan lainnya. Dengan kata lain, isi media pada dasarnya merupakan hasil dari tekanan dari dalam dan luar organisasi media. Isi media merupakan kombinasi dari program internal, keputusan manajerial dan editorial, serta pengaruh eksternal dari sumber-sumber nonmedia, seperti individu-individu yang berpengaruh secara sosial, pejabat pemerintah, pemasang iklan dan sebagainya.

Dari teori ini kita melihat seberapa kuat pengaruh yang terjadi pada tiap-tiap level. Namun Shoemaker-Reese menyebutkan, apa yang terjadi dalam sebuah level selalu dipengaruhi (atau bahkan ditentukan) oleh level di atasnya. Level organisasi media yang di antaranya terimplementasi lewat faktor kepemilikan media, semisal, selama ini dianggap amat menentukan isi media. Tetapi kita tetap tidak bisa mengabaikan faktor yang ada di level atasnya, seperti ideologi. Walaupun dianggap abstrak, namun faktor ideologi sangat berpengaruh karena bersifat

“tidak memaksa” (hegemonik) dan bergerak di luar kesadaran keseluruhan organisasi media itu sendiri.

Agar lebih jelas, lima level tersebut akan dibahas satu per satu secara ringkas.

1. Individual Level

Karakteristik individu pekerja media (seperti latar belakang dan pengalaman jurnalis) memang tidak memiliki pengaruh langsung kepada isi media, namun karakteristik individual tersebut mem-pengaruhi baik sikap maupun perilaku personal serta profesional yang bersangkutan. Hal inilah yang kemudian mempengaruhi isi media. Dengan kata lain, efek latar belakang individual terhadap isi media dimediasi oleh perilaku personal serta profesional individu yang bersangkutan. Lebih spesifik, keyakinan dan sikap profesional (yang merujuk pada kode etik profesional individu pekerja media) lebih mempengaruhi isi media ketimbang keyakinan personal (keyakinan politik atau faktor-faktor demografi seperti jenis kelamin, etnis, orientasi seksual, dan sebagainya).

Contoh : pekerja media dengan karakter demografis tertentu, misalnya tumbuh dari lingkungan keluarga dan sosial yang menikmati pertumbuhan ekonomi, cenderung amat percaya pada kapitalisme, dan keyakinan itu bisa mempengaruhi isi media. Contoh lain, pengalaman mendapatkan pendidikan di bidang jurnalisme, yang mempengaruhi keyakinan terhadap kode etik profesional, juga memiliki pengaruh lebih besar terhadap isi media ketimbang keyakinan pribadi.

2. Media Routines Level

Yang dimaksud *media routines* (rutinitas media) adalah kebiasaan media dalam mengemas berita. Media rutin dibentuk oleh tiga unsur yang saling berkaitan, yaitu sumber berita (*suppliers*), organisasi media (*processor*), dan khalayak (*consumers*). Sumber berita atau *suppliers* adalah sumber berita yang

didapatkan media untuk pemberitaan. Organisasi media (*processor*) bisa disebut sebagai redaksi yang mengemas pemberitaan dan selanjutnya dikirim kepada khalayak. Terakhir, khalayak (*consumers*) adalah konsumen berita yaitu pendengar, pembaca atau penonton.

Khalayak berpengaruh pada level media rutin karena pada dasarnya berita diproduksi untuk dikirimkan kepada khalayak. Media bergantung kepada khalayak, dan ini membuat media sangat memperhatikan khalayak saat memproduksi dan memilih berita. Salah satu implikasinya adalah munculnya konsep nilai berita (*news values*), yaitu syarat-syarat yang dibutuhkan agar peristiwa tertentu layak dijadikan berita untuk disajikan kepada khalayak. Dalam jurnalistik, nilai berita diukur melalui sejumlah unsur seperti *importance* (penting), *magnitude* (besar), *timeliness* (aktual), *proximity* (kedekatan), *novelty* (keunikan), *human interest* (menyentuh kemanusiaan), dan *conflict* (kontroversi). Nilai berita merupakan cara jurnalis dalam rutinitas produksi berita sehari-hari untuk memahami berita yang cocok untuk disajikan kepada khalayak. Dengan kata lain, nilai berita juga merupakan cara wartawan memahami mana peristiwa yang layak ditransformasi menjadi komoditas dan mana yang tidak.

Unsur rutinitas media yang lain adalah organisasi media (*processor*). Sedangkan unsur yang paling berpengaruh dalam organisasi media adalah editor atau yang biasa disebut "*gatekeeper*". Editorlah yang menentukan mana berita yang layak diterbitkan dan mana yang tidak. Berita yang dibawa reporter akan dinilai oleh editor di meja redaksi.

Jenis media juga memengaruhi rutinitas media, yang pada akhirnya berpengaruh pada isi media. Misalnya, perbedaan surat kabar harian dengan televisi. Jurnalis media cetak lebih bebas memberi warna pada

pemberitaannya, karena surat kabar terbit sekali sehari dan tidak ada tuntutan memberitakan peristiwa secara langsung. Sedangkan reporter televisi lebih terpacu dalam menyampaikan berita. Biasanya, reporter televisi memberitakan langsung dari tempat kejadian dan hanya bersifat melaporkan.

Unsur lain dalam rutinitas media adalah sumber berita. Sumber berita biasanya berupa lembaga pemerintah, swasta, lembaga swadaya masyarakat, partai politik dan sebagainya. Lembaga-lembaga ini dapat mempengaruhi pemberitaan karena seringkali lembaga-lembaga ini memberi "pesanan" agar berita yang ditayangkan tidak bertentangan dengan lembaganya.

Walaupun sumber berita tidak terlalu berdampak signifikan pada konten media, tetapi ketergantungan media terhadap berita sedikit banyak mempengaruhi pemberitaan. Biasanya, terjadi simbiosis mutualisme antara sumber berita dengan media. Media mendapat bahan berita dengan mudah dari sumber berita, sebaliknya sumber berita mendapatkan pencitraan yang baik tentang lembaganya. Rutinitas media memiliki pengaruh penting pada produksi isi media. Pengaruhnya terkesan "alami" karena bersifat keseharian dan seolah tidak memaksa pekerja media.

3. Organizational Level

Level ketiga dalam teori hirarki pengaruh media adalah level organisasi media. Level ini berkaitan dengan struktur manajemen organisasi, kebijakan dan tujuan media. Level ini dianggap Shoemaker-Reese lebih berpengaruh pada isi media ketimbang dua level sebelumnya, yaitu level individu dan rutinitas media. Mengapa? Karena, kebijakan dipegang pemilik media melalui editor. Jadi penentu kebijakan dalam menentukan pemberitaan tetap dipegang pemilik media.

Ketika pemilik media memberi tekanan pada pemberitaan tertentu, pekerja media secara individu dan rutinitas mereka harus tunduk.

Struktur dan kebijakan organisasi media berkaitan dengan tujuan media. Tujuan media yang berada dalam sistem ekonomi kapitalis tentunya berkaitan dengan profit. Seperti ditulis Shoemaker-Reese, nilai kepercayaan mendasar pada sistem ekonomi kapitalis adalah kepemilikan individu, pengejaran keuntungan, dan pasar bebas. Faktor ekonomi inilah yang menyebabkan media jarang mengkritisi sponsor yang memberikan keuntungan pada dirinya, dalam hal ini adalah iklan. Misalnya, jarang sekali media berani mengkritisi produk rokok, karena akan berbuntut pada penarikan iklan dari media yang bersangkutan. Dalam konteks politik, yang sering menjadi persoalan adalah ketika pemilik media memiliki afiliasi atau bahkan menjadi pemimpin partai politik. Hampir bisa dipastikan, pemberitaan media tersebut tidak akan bertentangan dengan kebijakan politik partai politik yang berafiliasi dengan pemilik media.

Shoemaker-Reese menyebut tiga tingkatan dalam organisasi media. Di lini depan ada karyawan, seperti wartawan dan staf kreatif, yang bertugas mengumpulkan dan mengemas bahan baku. Lalu lini menengah yang terdiri atas manajer, editor, produser dan orang lain yang mengkoordinasi proses dan memediasi komunikasi antara level bawah dan level atas yang mengeluarkan kebijakan organisasi. Terakhir, level eksekutif tingkat atas perusahaan dan redaksi yang tugasnya membuat kebijakan organisasi, anggaran, melindungi kepentingan komersial dan politik perusahaan dan bila perlu mempertahankan karyawan organisasi dari tekanan luar.

Yang perlu dicatat, kekuasaan atau otoritas pemimpin puncak redaksi selalu dikontrol oleh organisasi media untuk selalu

berkompromi. Bagaimana mekanisme kontrolnya? Bisa melalui pemecatan, sistem promosi, sampai apa yang disebut *self-censorship*. Bahkan di organisasi media yang tegas memisahkan aspek bisnis dan editorial secara tegas, semua pekerja media tahu tuntutan atau keinginan pekerja yang berada di level atas atau pemilik. Pada titik itu, pekerja media yang berada di level bawah mempraktikkan *self-censorship*. Apalagi, dalam tahun-tahun belakangan ini gagasan tentang otonomi editorial seiring terlibatnya para editor ke dalam urusan pemasaran atau promosi.

4. Extramedia Level

Level keempat adalah level pengaruh dari luar organisasi media atau *extramedia level*. Pengaruh-pengaruh itu berasal dari sumber berita, *public relation*, pengiklan dan penonton, pemerintah, pangsa pasar dan teknologi. Sumber berita memiliki efek sangat besar pada konten media, karena jurnalis tidak bisa menyertakan pada beritanya apa yang mereka tidak tahu. Contoh, peristiwa kecelakaan pesawat. Untuk mendapat berita, jurnalis mendapatkan informasi dari jurnalis lainnya, dari orang yang berada di tempat kejadian, dari sumber resmi pemerintah dan polisi, dari petugas bandara, dari lembaga konsumen, atau dari individu memiliki sudut pandang unik dan berbeda tentang apa yang terjadi. Contoh tersebut menjelaskan bahwa isi media dapat dibentuk sumber berita. Bahkan kadang sumber berita juga bisa menghasilkan bias karena mereka juga bisa berbohong.

Sedangkan pengiklan dan pembaca sangat berpengaruh karena keduanya adalah penentu kelangsungan media, yang membiayai jalannya produksi dan sumber keuntungan media. Shoemaker-Reese mengutip pernyataan J. H. Altschull :

"Konten media secara langsung berhubungan dengan kepentingan yang membiayainya.

Media diibaratkan peniup terompet, dan suara terompet itu dikomposisikan oleh orang yang membiayai peniup terompet tersebut. Ini bukti substansial bahwa isi media secara langsung maupun tidak langsung dipengaruhi pengiklan dan pembaca”.

Pengaruh iklan terlihat dari isi media yang dirancang sedemikian rupa sehingga memiliki pola-pola yang sama dengan pola konsumsi target konsumen. Pemasang iklan menggunakan kekuatan modalnya yang membiayai media, agar konten media tidak bertentangan dengan kepentingan produknya. Karena pemasukan dari iklan sangat penting, perusahaan iklan yang lebih besar memiliki kekuatan lebih besar. Perusahaan multi-nasional dan agensi periklanan besar, misalnya, memiliki kekuatan menyensor pesan atau pemberitaan media.

Unsur lainnya adalah kontrol pemerintah. Pemerintah dapat mengontrol pemberitaan jika bertentangan dengan kebijakan pemerintahan. Kontrol pemerintah biasanya berupa peraturan perundang-undangan atau peraturan dari lembaga negara seperti kementerian atau lembaga negara lainnya. Penguasa atau pemerintah berpengaruh besar kepada isi media. Kekuatan media membentuk agenda publik sebagian tergantung pada hubungan media dengan pusat kekuasaan. Jika media memiliki hubungan dekat dengan kelompok elite di pemerintahan, maka kelompok tersebut akan mempengaruhi apa yang harus disampaikan media.

Unsur berikutnya adalah pangsa pasar media. Media massa beroperasi secara primer pada pasar komersil, dan harus berkompetisi dengan media lainnya untuk mendapat perhatian pembaca dan pengiklan. Inilah yang membuat media berlomba-lomba mendapat keuntungan dari iklan dan pembaca lewat kontennya. Unsur terakhir: teknologi. Konten media dapat dipengaruhi teknologi yang

digunakan. Kemajuan teknologi turut memberi pengaruh kepada isi media. Teknologi, seperti komputer, dapat memudahkan media untuk menyiarkan berita kepada khalayak yang lebih luas. Terobosan teknologi internet bahkan melahirkan era *new media* dan konvergensi media.

5. Ideological Level

Level yang terakhir dalam teori hirarki pengaruh Shoemaker-Reese ini adalah ideologi. Ideologi dipandang sebagai kerangka berpikir tertentu yang dipakai individu untuk melihat realitas dan bagaimana menghadapinya. Berbeda dengan level sebelumnya yang tampak konkret, level ideologi ini abstrak. Level ini berhubungan dengan konsepsi atau posisi seseorang dalam menafsir realitas dalam media.

Untuk mendefinisikan ideologi, Shoemaker-Reese mengutip pandangan teori kritis yang menyebut ideologi sebagai sekumpulan ide-ide yang menyusun sebuah representasi dari sistem atau sebuah makna dari kode yang memerintahkan bagaimana individu dan kelompok melihat dunia.

Dalam Marxisme klasik, ideologi adalah sekumpulan ide-ide keliru yang diabadikan oleh ide yang dominan. Dalam pandangan Marxis klasik, ideologi hanyalah ide-ide atau pemahaman yang digunakan kelas yang dominan untuk menanamkan kesadaran palsu bagi kelas yang tertindas untuk melanggengkan kekuasaannya.

Pada level ini dibahas apa kepentingan yang bermain pada level lainnya, terutama level yang berhubungan erat dengan kekuasaan media yaitu level organisasi media dan rutinitas media. Pada level ini, dipelajari pula hubungan antara pembentukan konten media dengan nilai-nilai, kepentingan dan relasi kuasa.

Shoemaker-Reese membahas bagaimana kekuatan-kekuatan yang bersifat abstrak seperti ide mempengaruhi isi media,

terutama ide kelas yang berkuasa. Keduanya menggunakan asumsi Noam Chomsky dan Edward Herman bahwa media melayani dominasi elite. Ketika media dimiliki secara pribadi tanpa sensor resmi, media menjadi sistem propaganda. Yang dimaksud Chomsky dan Herman adalah ketika media dikontrol pihak-pihak swasta, pribadi dan pemerintah, fungsi media menjadi bergeser. Media yang seharusnya memberikan pemberitaan berimbang dan tidak memihak justru menjadi corong propaganda kelompok-kelompok tersebut.

Pada level ini pun dilihat kita bagaimana kaitan antara level ideologi dengan level-level lainnya. Ideologi kelas yang berkuasa mempengaruhi pemberitaan, kelas yang berkuasa melanggengkan sistem kapitalis secara struktural melalui media. Chomsky dan Herman menggagas teori Manufacturing Consent, yang menjelaskan tentang saringan-saringan pemberitaan yang dikeluarkan media sehingga menjadi propaganda atau komoditas yang menguntungkan kelompok-kelompok yang menguasai media. Saringan pertama adalah modal pemilik media dan tujuan keuntungan dari pemilik media massa. Saringan kedua adalah iklan sebagai sumber keuntungan primer. Saringan ketiga adalah ketergantungan terhadap sumber-sumber pemberitaan seperti pemerintah dan lembaga lainnya. Saringan yang keempat adalah disebut "flak", yaitu lembaga yang mendisiplinkan media, seperti lembaga pengawas media atau dewan pers. Saringan terakhir adalah antikomunisme sebagai kepercayaan nasional negara kapitalis dan mekanisme kontrol. (Herman dan Chomsky, 1988 : p. 2) Namun kini terjadi pergeseran pada level ini yaitu antislam yang kini menjadi ideologi oposisi Barat.

Shoemaker-Reese juga menggunakan cara berpikir Marxisme kultural, atau yang

biasa kemudian disebut *cultural studies*. Pendekatan ini lebih menekankan pada studi tentang teks media sebagai penghasil ideologi, dibanding pendekatan ekonomi politik yang lebih melihat aspek ekonomi dan politik. Studi ini beranggapan, media merupakan instrumen kekuasaan kelompok elite dan media berfungsi menyampaikan pemikiran kelompok yang mendominasi masyarakat. Media dipandang sebagai alat melegitimasi kekuasaan kelompok yang berkuasa.

Kata kunci pendekatan ini adalah hegemoni yang digagas Antonio Gramsci. Hegemoni adalah dominasi ideologi palsu atau cara pikir terhadap kondisi sebenarnya. Ideologi tidak disebabkan sistem ekonomi saja, tetapi ditanamkan secara mendalam pada semua kegiatan masyarakat. Ideologi tidak dipaksakan satu kelompok kepada yang lain, tetapi bersifat persuasif dan tidak sadar. Jadi suatu kelompok atau masyarakat secara langsung tidak menyadari bahwa sebenarnya media telah mentransmisikan ide-ide kelompok dominan kepadanya.

Nilai hegemoni dalam berita sangat efektif terserap ke dalam akal sehat, karena hegemoni diciptakan seolah secara alami dan ditempatkan tidak secara memaksa, melainkan secara tidak langsung lewat rutinitas media dan hubungan media dengan pusat kekuasaan. Jadi pekerja media atau khalayak tidak akan merasakan proses hegemoni yang dilakukan kekuasaan di balik media.

SIGNIFIKANSI TEORITIK DAN PARADIGMATIK

Teori hirarki pengaruh terhadap isi media yang menjadi tulang punggung buku ini memiliki signifikansi teoritik yang penting dalam konteks kajian-kajian komunikasi massa (khususnya jurnalisme). Cara berpikir yang

ditawarkan Shoemaker-Reese (yang terutama dipaparkan pada bagian-bagian awal isi buku) mencerminkan perubahan paradigmatis dalam teori-teori jurnalistik yang sebelumnya cenderung positivistik.

Kecenderungan positivistik dalam teori-teori jurnalistik inilah yang membuat teori-teori lama gagal menjelaskan, misalnya, kasus Cecil Andrews. Dalam tulisannya yang lain, Reese mengutip sejumlah teoritis jurnalistik yang menyebut kasus Cecil Andrews sebagai "anomali", karena tidak selaras dengan rutinitas media yang mengacu pada nilai-nilai berita yang objektif, seperti keterkenalan, kedekatan, kebesaran, kebaruan, keunikan, dan sebagainya. Wartawan datang ke lokasi dengan asumsi menemukan peristiwa yang bernilai berita, namun justru kedatangan merekalah yang kemudian ternyata memicu terjadinya peristiwa. (Reese, 1990 : p. 390 – 409)

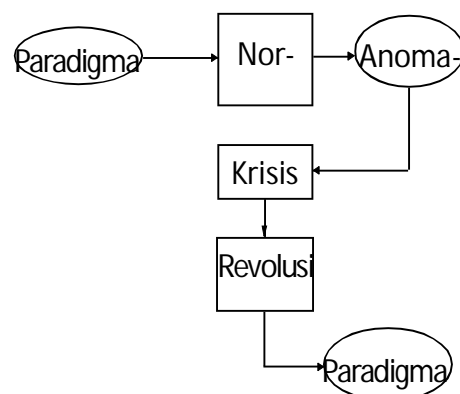
Selain itu, kasus itu juga menjadi masalah karena terkait apa yang pernah diungkapkan G. Tuchman dalam *Making News : A Study in the Construction of Reality* (1978) sebagai *news net*. Terminologi ini merujuk pada sebuah sistem yang menempatkan para reporter ke dalam institusi atau lokasi tertentu yang menjadi tempat berlangsungnya produksi berita. Dalam praktik jurnalistik sehari-hari, *news net* biasa disebut "*beat*" atau pos. Misalnya, pos (*beat*) kriminal, pos (*beat*) politik, pos (*beat*) pendidikan, dan sebagainya. Sistem tersebutlah yang memungkinkan reporter mengkreasi berita dari pos masing-masing dengan mempertimbangkan nilai berita peristiwanya. Nah dalam kasus Cecil Andrews, yang terjadi justru bukan reporter yang mengkreasi terjadinya berita dalam posnya, melainkan justru kedatangan reporterlah yang memicu terjadinya peristiwa. Reese kemudian melihat kasus ini sebagai "anomali" dalam proses

pemberitaan yang memunculkan pertanyaan terkait paradigma dalam kajian jurnalistik.

Terminologi "anomali" yang muncul dalam artikel Reese merujuk pada istilah yang dilansir Thomas Kuhn saat menjelaskan cara terjadinya perubahan ilmu, yang kemudian memicu munculnya perdebatan tentang paradigma. Dalam bukunya, *The Structure of Scientific Revolutions* (1962), Kuhn menyebut "anomali" sebagai fase saat munculnya temuan-temuan yang tidak dapat dijelaskan oleh paradigma dominan (lama), yang kemudian dalam skema Kuhn digambarkan akan melahirkan krisis, disusul revolusi, untuk melahirkan paradigma baru, seperti tergambar dalam skema berikut :

Melalui skema tersebut, Kuhn mengemukakan teori mengenai terjadinya perubahan besar (revolusi) dalam ilmu pengetahuan. Dia melihat, ilmu pada waktu tertentu didominasi oleh paradigma tertentu. Paradigma diartikannya sebagai citra mendasar tentang apa yang menjadi masalah pokok ilmu di masa tertentu. Ilmu normal (*normal science*) adalah periode akumulasi ilmu pengetahuan di mana ilmuwan berkarya untuk mengembangkan paradigma

Gambar 1
Skema Revolusi Ilmu dari Thomas Kuhn



Sumber : Diolah dari George Ritzer dan Douglas J. Goodman (2004 : A-12)

yang dominan. Karya ilmiah demikian, tanpa terelakkan menimbulkan anomali atau temuan-temuan yang tak dapat dijelaskan oleh paradigma yang dominan itu. Tahap krisis akan terjadi jika anomali kian meningkat, dan krisis ini akan menjelma menjadi revolusi ilmu. Paradigma domina digulingkan ketika paradigma baru merebut posisinya di pusat ilmu. Paradigma dominan baru muncul, dan tahap berikutnya secara melingkar akan terulang dengan sendirinya. (Ritzer dan Goodman, 2004 : p. A9 – A13).

Kerangka berpikir yang diintrodusir Kuhn tersebut bisa digunakan untuk melihat kasus lahirnya teori Shoemaker-Reese (dan teori-teori jurnalistik sejenisnya yang tidak menginduk pada paradigma positivistik). Teori, merujuk pernyataan Neuman, berfungsi berfungsi untuk menganalisis, menjelaskan, dan memprediksi objek tertentu. (Neuman, 1991 : p. 36) Dengan meminjam definisi tersebut, maka bagi Kuhn (Kuhn, 1989 : p. 25 – 27), kelahiran teori sesungguhnya merupakan tanggapan atas teori-teori lain yang sebelumnya atau bahkan yang sedang digunakan dan disepakati oleh komunitas akademik tertentu.

Itu sebabnya kasus Cecil Andrews (atau pemberitaan Lorena Bobbit), dalam disebut oleh Reese sebagai "anomali" karena tak bisa dijelaskan lagi secara memuaskan oleh teori-teori jurnalistik berparadigma positivistik yang sedang berlaku. Fase "anomali" ini kemudian –merujuk pada skema Kuhn— melahirkan fase kritis, yang kemudian disusul

revolusi yang menghasilkan teori/paradigma baru berupa teori Shoemaker-Reese yang berparadigma konstruktivis/kritis.

Apa yang terjadi dengan Cecil Andrews memang menimbulkan pertanyaan krusial karena tidak mampu dijelaskan oleh teori-teori komunikasi massa yang berasal dari paradigma lama (positivistik). Sayangnya, dalam bukunya Kuhn tidak menjelaskan secara khusus dan rinci tentang apa yang dimaksudkannya sebagai paradigma. Karena itu, sebagai titik tolak akan digunakan definisi paradigma yang diajukan Heddy Shri Ahimsa-putra : (Ahimsa, 2009 : p. 2 ; Ahimsa, 2008) "..... seperangkat konsep yang berhubungan satu sama lain secara logis membentuk sebuah kerangka pemikiran yang berfungsi untuk memahami, menafsirkan dan menjelaskan kenyataan dan/atau masalah yang dihadapi".⁷

Sedangkan Egon G. Guba dan Yvonna S. Lincoln mendefinisikan paradigma sebagai sistem kepercayaan dasar yang didasarkan pada asumsi-asumsi ontologis, epistemologis, dan metodologis. Dalam konteks ilmu sosial (dan atau komunikasi), keduanya menyebut adanya empat paradigma, yaitu paradigma positivistik, post-positivistik, konstruktivis (fenomenologis), dan kritis. (Denzin dan Lincoln, 2009 ; p. 129 – 139 ; Hidayat, 2002 : p. 198 - 208)

⁷ Lebih lanjut, Ahimsa menyebutkan unsur-unsur pokok paradigma, yakni: (1) asumsi-asumsi dasar; (2) nilai-nilai; (3) model, (4) masalah-masalah yang dalam kog diteliti, (5) konsep-konsep; (6) metode penelitian; (7) metode analisis; (8) hasil analisis atau teori dan (9) etnografi atau representasi. Artinya, pilihan paradigma dalam suatu penelitian akan berimplikasi pada sembilan unsur pokok tersebut. Tiga unsur yang disebut pertama ditunjuk Ahimsa sebagai tidak tampak eksplisit dalam penelitian, sedangkan enam berikutnya tampak eksplisit dalam penelitian. Ketika paradigma tertentu diputuskan akan digunakan dalam suatu penelitian, maka peneliti wajib meletakkan sembilan unsur pokok paradigma tersebut secara linear.

Dalam kasus Cecil Andrews, teori-teori jurnalistik yang "berhimpun" di bawah bendera paradigma positivistik gagal memberi penjelasan, karena peristiwa tersebut menabrak asumsi-asumsi dasar teori-teorinya sendiri. Di sinilah kemudian teori Shoemaker-Reese mampu memberi jawaban memuaskan karena berangkat dari asumsi-asumsi dasar yang berseberangan dengan teori-teori jurnalistik yang berparadigma positivistik. Mengacu pada pembagian paradigma oleh Guba-Lincoln, teori hirarki pengaruh terhadap isi media ini berada di bawah paradigma konstruktivis dan kritis, yang semua asumsi dasarnya (baik dalam konteks ontologis, epistemologis, maupun metodologis) bertolakbelakang dengan teori jurnalistik yang berada di bawah paradigma positivistik.

Perbedaan asumsi tersebut tampak pada saat menjelaskan, misalnya, fakta, berita, jurnalis, dan posisi media. (Eriyanto, 2002 : p. 13 – 19 ; Eriyanto, 2001 : p. 21 – 45)

Fakta

- Positivis : bersifat objektif, di luar jurnalis, hadir sebelum jurnalis meliputnya.
- Konstruktivis : bersifat subjektif, hasil konstruksi, bersifat ganda bahkan plural.
- Kritis : hasil pertarungan kekuatan ekonomi, politik, dan sosial.

Berita

- Positivis : objektif, refleksi dari realitas, hanya informasi, kenyataan yang ditulis kembali, sebangun dengan fakta yang diliput.
- Konstruktivis : subjektif, konstruksi dari realitas yang melibatkan pandangan, ideologi, atau nilai wartawan atau media.
- Kritis : tidak objektif, cerminan dari kekuatan dominan, mencer-

minkan ideologi wartawan dan kepentingan sosial, ekonomi, atau politik tertentu.

Posisi Jurnalis

- Positivis : pelapor fakta, nilai dan ideologi jurnalis berada di luar proses peliputan berita.
- Konstruktivis : agen konstruksi realitas, ikut mendefinisikan apa yang terjadi.
- Kritis : partisipan, ideologi dan nilai tak dapat dipisahkan dalam peliputan berita.

Posisi Media

- Positivis : saluran bebas dan netral.
- Konstruktivis : agen konstruksi sosial yang mendefinisikan realitas, subjek yang mengkonstruksi realitas lengkap dengan pandangan, bias dan pemihakannya.
- Kritis : dikuasai kelompok dominan, alat kelompok dominan, sarana memojokkan kelompok lain.

Teori Shoemaker-Reese (melalui lima level pengaruhnya) jelas-jelas tidak berdiri di bawah payung paradigma positivistik yang cenderung berfokus pada efek isi media (berita) terhadap khalayak, dan tidak terlalu mempersoalkan proses produksi berita. Teori-teori itu bertumpu pada konsep objektivitas yang sudah puluhan tahun dianggap sebagai "emblem" jurnalisme. Konsep ini berasumsi bahwa fakta bisa dipisahkan dari opini, sedangkan jurnalis dan media merupakan saluran netral yang mentransmisikan pesan kepada khalayak. *Dus* konsep ini mengandaikan berita sebagai sesuatu yang objektif dan karena itu

merupakan cermin realitas. (Reese, 1990 : p. 393 – 394 ; Stovall, 2003 : 33)

Sebaliknya, Shoemaker-Reese seperti terlihat dari uraian dalam masing-masing level, memosisikan teorinya ke dalam paradigma konstruktivis atau kritis. Cara Shoemaker-Reese mengasumsikan fakta, berita, posisi jurnalis, dan media terlihat mengikuti paradigma konstruktivis serta kritis, yang bertolakbelakang dengan asumsi-asumsi konsep objektivitas mengambil posisi di paradigma positivistik.

Secara implisit, Shoemaker-Reese melihat objektivitas dalam pemberitaan media sebagai "mitos". Sebaliknya, mereka justru melihat jurnalisme sebagai proses yang selalu diwarnai aktivitas konstruksi melalui masing-masing level. Melalui lima level tersebut, teori ini dengan tajam "membongkar" konstruksi-konstruksi yang membentuk isi media.

Dengan asumsi-asumsi seperti di atas, teori jurnalistik positivistik yang bertumpu pada konsep objektivitas tidak akan

bisa memberi penjelasan memuaskan terhadap kasus seperti Cecil Andrews. Atau ketika dihadapkan pada kasus seperti bedanya pemberitaan terkait kasus Lorena Bobbit, atau kasus-kasus lain yang menggambarkan begitu berbedanya peliputan beragam media terhadap kasus yang sama. Munculnya kasus-kasus tersebut menciptakan kondisi – merujuk terminologi Thomas Kuhn—anomali, yang kemudian akan melahirkan krisis, revolusi, dan lahirnya paradigma baru dalam jurnalistik. Dan lahirnya teori hirarki pengaruh terhadap isi media ini merupakan salah satu cermin lahirnya paradigma baru dalam kajian jurnalisme tersebut. [α]

DAFTAR PUSTAKA

- Denzin, Norman K. dan Yvonna S. Lincoln, Eds. (2009). *Handbook of Qualitative Research*, Yogyakarta: Pustaka Pelajar.
- Eriyanto. (2002). *Analisis Framing: Konstruksi, Ideologi, dan Politik Media*, Yogyakarta: LKiS.
- _____. (2001). *Analisis Wacana: Pengantar Analisis Teks Media*, Yogyakarta: LKiS.
- Herman, Edward dan Chomsky, Noam. (1988). *Manufacturing Consent: The Political Economy of Mass Media*, New York: Pantheon.
- Kovach, Bill dan Tom Rosenstiel. (2001). *Sembilan Elemen Jurnalisme, Apa yang Seharusnya Diketahui Wartawab dan yang Diharapkan Publik*, Jakarta: Pantau.
- Kuhn, Thomas. (1989). *Peran Paradigma dalam Revolusi Sains*, Bandung: Remadja Karya.
- McChesney, Robert W. (2004). *The Problem of the Media: U.S. Communication Politics in the 21st Century*, New York: Monthly Review Press.
- Newman, Lawrence W. (1991). *Social Research Methods*. Boston: Allyn and Bacon,.
- Ritzer, George dan Douglas J. Goodman. (2004). *Teori Sosiologi Modern*, Jakarta, Kencana.
- Shoemaker, Pamela dan Stephen D. Reese. (1996). *Mediating the Message: Theories of Influence on Mass Media Message*, London: Longman.
- Stovall, James Glen. (2003). *Journalism: Who, What, When, Where, Why and How*, Boston: Pearson Education.

Jurnal

Stephen D. Reese, "The News Paradigm and the Ideology of Objectivity : A Socialist at The Wall Street Journal", dalam *Critical Studies in Mass Communication*," Edisi 7 Tahun 1990.

Dedy N. Hidayat. "Metodologi Penelitian dalam Sebuah *Multi-Paradigm Science*", dalam *MediaTor*, Bandung, Unisba, Volume 3 Nomor 2, 2002.

Makalah

Ahimsa-Putra, Heddy Sri (2009, 7 Desember). *Paradigma Ilmu Sosial-Budaya: Sebuah Pandangan*. Disampaikan pada Kuliah Umum "Paradigma Penelitian Ilmu-ilmu Humaniora" yang diselenggarakan Program Studi Linguistik, Sekolah Pascasarjana, Universitas Pendidikan Indonesia, Bandung.

Ahimsa-Putra, Heddy Sri (2008, 10 November). *Paradigma dan Revolusi Ilmu dalam Antropologi Budaya : Sketsa Beberapa Episode*. Disampaikan pada Pidato Pengukuhan Jabatan Guru Besar pada Fakultas Ilmu Budaya Universitas Gadjah Mada, Yogyakarta.

Internet

Haitch, Richard (1983, 8 Mei). "Human Torch." *The New York Times* (on-line). Diakses dari <http://www.nytimes.com/1983/05/08/nyregion/follow-up-on-the-news-human-torch.html>, pada Senin, 31 Maret 2014, pukul 23.30 WIB.

Lester, Paul Martin (1999). "Photojournalism: An Ethical Approach." Diakses dari <http://commfaculty.fullerton.edu/lester/writings/chapter7.html>, pada Senin, 31 Maret 2014, pukul 23.45 WIB.

Miller, Judith (1983, 10 Maret). "82 Seconds of Man Burning Himself Haunts TV." *The New York Times* (on-line). Diakses di <http://www.nytimes.com/1983/03/10/us/82-seconds-of-man-burning-himself-haunts-tv.html>, pada Senin 31 Maret 2014, pukul 23.35 WIB.

Siemazko, Corky (2013, 23 Juni). "20 Years Ago: Lorena Bobbitt Cuts off Penis of Then Husband John Wayne Bobbitt in Case that Horrified — and Fascinated — the Nation." *New York Daily News* (on-line). Diakses di <http://www.nydailynews.com/news/crime/20-years-today-lorena-bobbitt-cuts-husband-penis-case-horrified-fascinated-nation-article-1.1379112>, pada Minggu, 13 April 2014, pukul 23.00 WIB.